



FEDERACION METROPOLITANA DE AUTOMOVILISMO DEPORTIVO

REGLAMENTO TÉCNICO CATEGORÍA
ASOCIACIÓN TURISMO NACIONAL
FIAT 600 ATN
AÑO 2022

ARTICULO 1: VIGENCIA

El presente reglamento tendrá vigencia desde el 1º de Enero de 2022 hasta el 31 de Diciembre de 2022.

ARTÍCULO 2: DENOMINACIÓN

Se denomina ATN a un vehículo FIAT 600 acondicionado para competir de acuerdo a las prescripciones del presente reglamento.

ARTÍCULO 3: DISPOSICIONES GENERALES

La interpretación del presente reglamento debe hacerse en forma absolutamente restrictiva, es decir que solamente se permiten las modificaciones autorizadas. De la misma forma, las libertades estarán restringidas únicamente al elemento liberado.

Las dudas originadas en el presente reglamento deberán ser consultadas por escrito a la Federación METROPOLITANA, única autoridad de interpretación y aplicación del presente reglamento, obteniendo respuesta por el mismo medio.

Ningún elemento original del vehículo podrá cumplir una función distinta de la específicamente prevista por el fabricante, o de la función prevista por el presente Reglamento en caso de ser un elemento no original del vehículo declarado.

Se entiende por:

Similar: a toda pieza de diferente fabricante con las características del original.

Opcional: a optar por tener o quitar una pieza.

Libre: la libertad de su trabajo o cambio, pero debe estar.

Reemplazo de bulonería: Toda tuerca, bulón, tornillo o espárrago etc. puede sustituirse por otro/s de diferentes medidas entre sí.

Inserto: Se permite el inserto (proceso Helicoy) en las roscas.

Adición de material: Toda adición (agregado) de material o pieza esta prohibido, salvo que este reglamento lo autorice específicamente en alguno de sus artículos.

ARTÍCULO 4: AUTOMÓVILES PERMITIDOS

Todas las versiones de los modelos FIAT 600 D.E.R. y S. de acuerdo a especificaciones de catálogo y/o manual de fábrica.

Queda autorizada toda modificación o agregado que permita actualizar el automóvil, incorporando piezas que se han originado en fábrica, a condición de respetar el emplazamiento original y los elementos de conexión o fijación correspondiente.

ARTÍCULO 5: CARROCERÍA Y PESO

5.1. Se autoriza:

El agregado de accesorios que no ejerzan efectos sobre el comportamiento del vehículo y que sólo tenga como finalidad mejorar la estética o comodidad de manejo, EJEMPLO: colocar cuenta vueltas, manómetro o medidores de cualquier clase, a condición expresa que no afecten, aún de modo secundario, la potencia, el rendimiento mecánico, la dirección, la transmisión, el frenado o la adherencia salvo que algún artículo lo permita.

5.1.1. La tapa de motor deberá ser original pudiéndose emplear algún sistema seguro que permita llevarla abierta en posición paralela al piso, sus bisagras deberán ser del tipo original (no plásticas).

5.1.2. Retirar el deflector y refuerzos interiores, en ambos casos los soportes serán metálicos y seguros. Se permite suprimir el tablero en toda su superficie de chapa.

5.1.3. Suprimir adornos originales, retirar los chapones protectores inferiores delanteros y traseros, reemplazar instrumentos de medición por otros, como así también los soportes interiores de paragolpe delantero.

5.1.4. La colocación de tornillos que sujeten la travesa en la parte exterior de la carrocería y cerrar agujero de bocina.

5.1.5. Reforzar los anclajes de suspensión trasera o delantera respetando las distancias y medidas de fábrica.

5.1.6. Colocar un refuerzo por dentro del zócalo, reforzar travesa (no variando su forma), suplementar la travesa y/o modificar la misma.

Se permite agujerear la travesa para el giro del cigueñal, para tomar la compresión.

5.1.7. La forma de los pasarruedas es libre, no pudiendo sobresalir el filo de los mismos hacia afuera, ya que esto podría producir la rotura de un neumático a otro auto.

No se permite agregar, ni quitar material con el fin de darle forma a los mismos.

Se permite reforzar el puente que une las torres de los amortiguadores traseros.

Se permite colocar una base de aluminio de 100 mm de diámetro por 10 mm de alto que irá sujeta de manera libre sobre la torre de los amortiguadores. Esto es con el fin de retirar los amortiguadores desde el interior del habitáculo.

5.1.8. Se permite colocar una herradura de pantógrafo a pantógrafo para reforzar la suspensión.

5.1.9 Se permite suprimir el túnel original posibilitando correr la butaca a un máximo de 35 cm desde el zócalo interior izquierdo, al plano lateral izquierdo de la butaca.

5.1.10 Se permite colocar una toma Naca, ó realizar un orificio en la ventanilla izquierda con el fin de ventilar el habitáculo.

5.1.11. Se permite colocar una chapa de aluminio para apoyo de pies.

5.1.12 Se puede cortar el para llamas para la cavidad del distribuidor.

Es obligatorio:

5.1.13 Suprimir faroles de posición traseros y delanteros. Los agujeros serán tapados con chapa.

5.1.14 Colocar un gancho de remolque de forma y material libre para hacer posible el remolque en pista, afuera, a la altura del parante lado piloto.

5.1.15 El vehículo debe estar en cada competencia con la **carrocería presentable** en forma y pintura.

5.1.16. Es obligatorio el uso de un spoiler en la parte inferior de la trompa, que será provisto por la categoría. El mismo se permitirá agujerear en cada costado (en caso de que el mismo no tenga el agujero) con el fin de permitir ventilar los discos de frenos delanteros.

Los orificios mencionados tendrán una medida máxima de 111mm x 55 mm

5.1.17. Retirar paragolpe y soportes delanteros, interior y exterior. En el trasero se deberá **colocar un tubo metálico de 25 mm. a 37 mm.** de diámetro y un largo máximo de **760 mm.** cuya función será de paragolpes reglamentario.

5.1.18. El parabrisas deberá ser de **vidrio triple** el resto será reemplazado por acrílico transparente e incoloro de 2,5 mm. Se permite publicidad hasta 16 cm. en parte superior, desde la base del burlete, tomado en la mitad del parabrisas. Se permite desempañador.

5.1.19. El peso mínimo del vehículo será **de 680 kg.** con el piloto a bordo en cualquier momento de la competencia.

5.1.20. Interior puertas traseras retirar tapizados laterales traseros

5.1.21. Es obligatorio tapar el burro de arranque y el distribuidor con un protector de material libre.

5.1.22 Se permite colocar un caño estructural de 20 mm x 20 mm en la parte interior del frente, espesor máximo 1,6 mm, copiando el formato de la trompa y que cubra el largo entre los orificios de los soportes de los paragolpes. Esto con el fin de reforzar el frente para evitar la rotura del radiador

ARTÍCULO 6: NUMERACIÓN

En los vidrios laterales traseros: pintar el número correspondiente al auto en color blanco sobre fondo negro, medidas **30 x 40**, agregando a un lado del mismo las siglas A.T.N., provisto por la categoría.

En el frente del auto ubicado al lado del farol: círculo o cuadrado, color negro, números color blancos.

En la bajada del techo: transversalmente en un ángulo de 45 grados al eje longitudinal del auto, número color blanco sobre fondo negro, provisto por la categoría.

ARTÍCULO 7: DISPOSICIONES DE SEGURIDAD

Las siguientes disposiciones son obligatorias:

El uso de:

A – Cinturones de seguridad de tipo arnés, de marca reconocida de 3 “, de cinco puntos de fijación como mínimo fijado al casco o estructura de seguridad del vehículo sin presionar sobre la butaca. Las bandas que fijan los hombros del piloto deberán tener un ángulo menor a los **45 grados** con respecto a la horizontal y deberán fijarse a los travesaños de la jaula parte trasero. Los bulones del anclaje del arnés tendrán un diámetro de **3/8”** como mínimo y una arandela del **40 mm** de diámetro.

B- Casco de seguridad: Homologado FIA de tipo integral. No de motociclismo.

C- Butaca deberá ser del tipo de seguridad, con apoya cabeza integrado, tapizado y acolchado. La altura del apoya cabeza será como mínimo al ras del casco. La butaca debe cubrir los laterales del piloto y estar montada sobre dos caños de sección cuadrada, rectangular o redonda ubicados transversalmente entre el túnel del vehículo y la estructura de seguridad del mismo (jaula).

D- Parabrisas de vidrio estratificado tipo triples. El resto será reemplazado por acrílico transparente e incoloro en su lugar de origen. Se permite retirar ventilete. Luneta trasera prohibido publicidad. Ventanilla delantera 7 cm parte superior.

E- Corta corriente general: de tipo general, anti-chispa y debe poder ser accionado tanto desde el interior como desde el exterior del automóvil, siendo este último una llave propiamente dicha y no un mecanismo que acciona la llave interior. Exteriormente estará claramente indicado sobre el parante del parabrisas del costado del acompañante, por la figura de un rayo rojo en un triángulo fondo azul con borde blanco de 12 cm. de lado como mínimo.

F- Protector cervical tipo HANS o similar, remera, guantes, capucha y botitas ignifugas. Red puerta colgada de jaula.

G- Recuperador de Aceite de 1 litro de capacidad mínima, metálico, colocado en la parte trasera izquierda del compartimento del motor.

H- Cantidad: uno de 2 ½ kilogramos de capacidad mínima, al alcance del piloto, AFFF (de espuma) o halon con reloj indicador de carga, marbete del año en curso y opds correspondiente, sujeto con suncho metálico, deberá llevar pintado el numero de auto al que pertenece con pintura esmalte sintético, y en lugar visible.

I – Buzo antinflama homologado FIA. El buzo deberá tener bordado el nombre del piloto y su grupo sanguíneo.

J – Venteo de gases del tanque de nafta, mediante una manguera que descargará hacia la parte interna del baúl. Está **prohibido** que la misma descargue hacia el exterior de la carrocería.

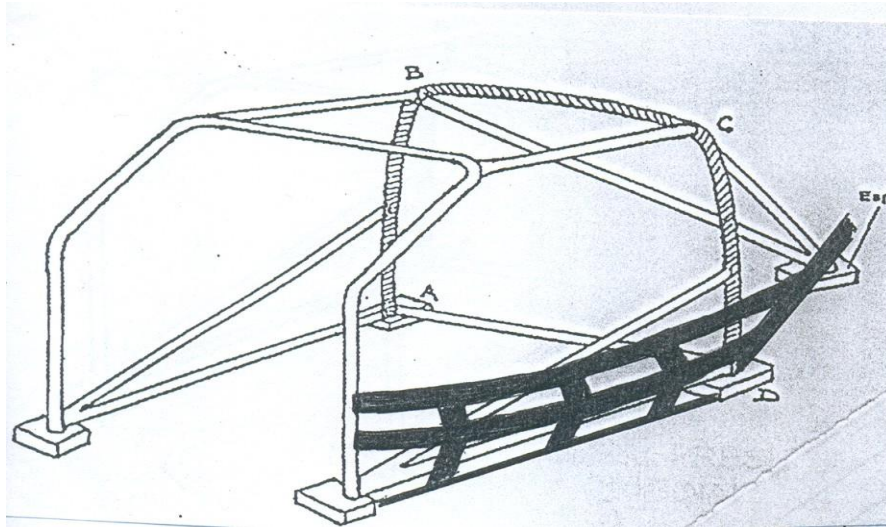
K – Un espejo interior y un espejo exterior de cada lado del vehículo.

L – Estructura de seguridad: libre en su construcción, caño de Acero sin costura de un diámetro mínimo de **25 mm.** y un espesor mínimo de **2,5 mm.** con **seis** apoyos como mínimo, debidamente fijado a la carrocería con placas de refuerzo de por lo menos **100 mm2.** con **tres** bulones de calidad mínima **8.8.** o soldada.

Toda estructura anexa es **libre** en su diámetro y construcción, manteniendo el espesor de **2.5 mm** es obligatorio vincular el anclaje de la butaca a la jaula.

Es obligatorio construir lateral de puerta tipo T.C. poliuretano expandido.

Se permite alargar la estructura para alargar la cola del vehículo.



ARTÍCULO 8: SUSPENSIÓN

Los amortiguadores son libres en su dureza manteniendo los anclajes, cantidad y principios de funcionamiento **original**. **Se permite** el presurizado de los mismos.

Se permiten amortiguadores con válvula exterior.

Los topes de suspensión pueden ser eliminados o reemplazados por otros del mismo material.

Se permite: Reforzar las parrillas por medio de soldadura, manteniendo forma y material **original**.

Elásticos: Cantidad de hojas **seis (6)**, material, espesor y largo **libre**.

Se permite colocar en la tercer hoja una turca o roscar un bulón, para contrapesar la carga de cada lado.

8.1- Suspensión Delantera

Se permite:

8.1.1. Invertir el ojal del elástico, el espesor de las hojas es **libre** manteniendo la cantidad 6 hojas.

8.1.2. Usar un **(1)** tensor a fin de evitar el desplazamiento lateral del mismo, abrazaderas **libres**, colocar cuñas debajo de los apoyos del elástico (cenicero) o cepillar los mismos. Soporte de elástico original. Los ceniceros podrán ser de material libre, respetando la forma original.

8.1.3. Usar bujes de **libre** material. No rotula.

8.1.4. Utilizar separadores en las masas de ruedas, material **libre**.

8.1.5 CENICEROS Material libre, siendo opcional el uso del caucho que esta situado dentro del cenicero. Manteniendo forma y posición original.

8.1.6. Se permite encamisar punta de eje con el fin de poder usar masa trasera de Fiat 147.

8.1.7. Perno de la punta de eje macizo de material libre, diámetro máximo 17 mm. Buje opcional, permitiendo crapodina de apoyo.

8.2- Suspensión Trasera.

Se permite:

8.2.1 Cambiar dureza y cantidad de espira de los espirales.

8.2.2 Bujes de pantógrafos material **libre**.

8.2.3. Utilizar rótulas dentro del alojamiento **original** de los bujes, agrandar agujeros de correderas de soporte parte delantera (sapo). Los pantógrafos deben conservar la forma y anclaje, la distancia entre los mismos. **Se permite** prolongar por medio de una arandela soldada en la corredera del sapo.

8.2.4. Modificar la placa porta plato de freno para facilitar el uso de rulemanes de mayor diámetro. La masa y homocinéticas deberán ser de Fíat 128.

8.2.5. Se permite encamisar punta de eje con el fin de poder usar masa trasera de Fíat 147.

ARTICULO 9: SISTEMA DE FRENOS.

La o las bombas de freno son libre, debiendo cumplir con los siguientes requisitos: bomba doble circuito (una), o dos bombas, en ambos casos de fabricación nacional. Se permite cañería libre dentro del habitáculo, y la utilización de válvula reguladora dentro del habitáculo.

Se permite:

9.1 El reemplazo de forros de cintas de las zapatas por otro material, pueden ser pegadas o remachadas.

9.2 Eliminar el freno de mano, balanceo y torneado de campanas, colocar canalizador a frenos delanteros (la entrada deberá ser mediante el orificio del spoiler) y el deflector para frenos traseros no podrá superar el perímetro del vehículo visto desde arriba.

9.3 Para adelante se deberán utilizar discos de FIAT 128 1100 o 1300 de un diámetro máximo de 228 mm y un espesor mínimo de 8 mm, permitiendo su ranurado y prohibiendo el perforado de los mismos. Se permite encamisar la masa al solo afecto del centrado del disco con la misma

9.4 Los cáliper delanteros serán de FIAT 128 o 147 con pastillas de freno “bananita”, pistones de un máximo de 48,50 mm de diámetro. La ubicación será libre en el soporte que deberá ir fijado o soldado a los tornillos de la punta de eje. El espesor mínimo de los soportes deberá ser de 4,5 mm

9.5 Para la parte trasera se permite el uso de cáliper de FIAT UNO o DUNA, con pistones de un máximo de 48,50 mm de diámetro, los mismos se permiten fijar el soporte a los tornillos del porta ruleman o soldar al pantógrafo

9.6 Para atrás se podrá agujerear los platos traseros para su ventilación y eliminar anti vibradores y guardapolvos. En caso de la utilización de discos, se deberán poner discos de FIAT 128 1100 o 1300 de un diámetro máximo de 228 mm y un espesor mínimo de 8 mm, permitiendo su ranurado y prohibiendo el perforado de los mismos.

9.7 Las pastillas de freno tanto para adelante, como para atrás son libres en su compuesto.

ARTÍCULO 10: INSTALACIÓN ELÉCTRICA

Se permite: el reemplazo de la instalación original por una elemental que cumpla con las necesidades mínimas de funcionamiento del encendido, arranque. **limpiaparabrisas se permite sistema Mono brazo (Fiat Duna/Uno) ubicación libre** y luces de stop, que deberán ir en la luneta trasera, deberán tener **60 mm** de diámetro mínimo con lámparas de **15 W mínimo**.

Es obligatorio: la luz de seguridad (para lluvia) de color amarillo o naranja ubicada entre medio de las luces de stop.

10.1. Batería libre. Cantidad máxima una. Ubicada en el interior del habitáculo, debidamente fijada con dos tensores de **8 mm.** y marco metálico. Dentro de una caja plástica o fibra de acrílico con tapa.

10.2. Dínamo y regulador de voltaje: Se permite utilizar correas y tensores, cantidad libre.

10.3. Se permite colocar un adaptador a fin de poder cambiar el arranque. Arranque libre.

ARTÍCULO 11: MASA TRASERA.

Libre en forma y material, (no se puede utilizar la original) sin modificar ni su anclaje ni la trocha.

Se permite:

12.1.1. El reemplazo de la espiga y el manchón por homocinéticas 128

12.1.2. Se pueden reemplazar tornillos de rueda por espárragos, tanto delanteros como traseros. Debiendo estar los mismos al plano del centro de la llanta como máximo.

12.1.3. La preparación del manchón de palier es **libre.**

12.1.4. Colocar un suplemento entre masa y pantógrafo trasero hasta **2 mm.**

12.1.5. PALIER LARGO: Libre, manteniendo el planetario **original,** se permite reemplazar el fuelle por otro de distinta forma.

ARTÍCULO 12: CAJA DE VELOCIDAD

Original par cónico 8/39.

Relaciones de Caja:	
Dientes de engranajes.	Grados del disco
1º 44 / 13	109º
2º 37 / 18	180º
3º 32 / 24	277º
4º 26 / 29	410º

Se permite:

13.1 Todos sus elementos pueden ser reemplazados por similares a los **originales.**

13.2. Rellenar las horquillas, mejorar la lubricación en engranajes y bujes por medio de ranurados.

13.3. Utilizar acople de directa de Renault 12.

13.4. Patas y puentes **libre,** ubicación **original.**

13.5. Fijar la caja con **2** (dos) tensores a la carrocería.

13.6. Planetario exterior **libre.**

13.7. Se permite corredera puente de caja horizontal y vertical.

13.8. Se permite colocar tapa de inspección en habitáculo de 200 x 200 mm.

13.9. Núcleo Gasel, Senda; VW.

13.10. Es obligatorio chapa protectora de motor de arranque.

13.11. Se permite rulemán en la directa.

ARTÍCULO 13: COMBUSTIBLES Y LUBRICANTES

14.1. Lubricantes de motor y transmisión **libres** (también aditivos)

14.2. Combustible de uso comercial

ARTÍCULO 14: PEDALERA.

Libre en su anclaje y forma.

ARTÍCULO 15: PALANCA DE CAMBIO.

Libre en posición y diseño.

Manchón de acople de palanca de cambios **libre**.

ARTÍCULO 16: LLANTAS.

16.1 Las llantas deberán ser de 13 pulgadas de diámetro por 5 o 5 1/2 pulgadas de ancho, de acero estampada y las provistas por Fiat o de reemplazo comercial en todos los modelos, respetando las medidas mencionadas. Se permite reforzar el centro de fijación de la llanta.

16.2 .Los neumáticos serán PIRELLI 175/510VR13 P ZERO (tipo slick) de fabricación Nacional, provistas por la categoría con una dureza de 65 shores +/- 2 como máximo.

Se permite el uso de de cubiertas usadas, las que serán controladas y selladas por la Comisión Directiva antes de ser utilizadas en pruebas oficiales.

16.3 Se permiten utilizar hasta 16 (dieciséis) neumáticos, entre ellos permitirá usadas declaradas en la temporada 2021. Los mismos se contabilizaran dentro de los (16) permitidos en el año.

16.4 Los neumáticos se venderán y entregarán únicamente en la reunión previa a cada competencia. SIEMPRE Y CUANDO EL/LOS PILOTO REALICE LA INSRIPCION CORRESPONDIENTE Serán sellados por un integrante de la comisión directiva. En caso de ser de la temporada anterior se deberán declarar ante la categoría por escrito para su posterior sellado.

16.5 De ninguna manera se realizara venta de neumáticos en el autódromo; a excepción de venta por rotura que se contabilizara dentro de los permitidos en el año.

16.6 Todo piloto que participe por primera vez en el año podrá comprar 5 cubiertas

16.7 En cada competencia y/o tandas oficiales las cubiertas deberán ser declaradas en el pasaporte emitido por el ente fiscalizador para su control ante el responsable técnico. Las cubiertas que se utilicen como auxilio en caso de entrada a boxes x recambio también tendrán que declararse en el mencionado pasaporte antes de las respectivas tandas.

16.8 SE DA POR ENTENDIDO QUE TODOS LOS NEUMATICOS A UTILIZAR EN TANDAS OFICIALES TIENEN QUE ESTAR DECLARADAS, SIN EXCEPCION, POR ESCRITO EN EL PASAPORTE ANTERIORMENTE MENIONADO. EN CASO CONTRARIO LOS TECNICOS RESPONSABLES DE LAS COMPETENCIAS PODRAN DAR POR EXCLUIDO DE LA COMPETENCIA AL QUE NO LO REALICE.

16.8.1 Cada piloto y/o concurrente será responsable del uso de neumáticos según reglamento, ya que el libro estará a disposición para todos los participantes que tengan inquietudes sobre los mismos.

16.9 Las cantidades a corresponder de neumáticos slick según asistencias será: 5 (cinco) Neumáticos en la primer fecha de cada piloto inscripto. 1 (uno) Neumático por fecha inscripta y asistida, siendo acumulativo en caso de no comprar.

16.9.1 Se le adjunta a los anteriores la compra un (1) neumático más en la fecha especial y un (1) neumático más en la penúltima fecha.

17 Los neumáticos de lluvia serán PIRELLI, (se permite dibujadas) los ancorizados serán provistos por la categoría, siendo ocho (8) los permitidos en el año. En caso de ser de la temporada anterior deberán ser correctamente declarados por escrito ante la categoría y se contabilizarán dentro de los permitidos en el año.

17.1 Cada piloto y/o concurrente podrá realizar denuncias por rotura, tanto neumáticos slick como de lluvia, ante la categoría luego de cada tanda oficial en la que haya ocurrido. Máximo 30 minutos, sin excepción.

17.2 En caso de ser rotura por choque (únicamente), la compra no será contabilizada dentro de las doce (12) permitidas en el año. 17.3 En caso de falla de material será remitido a Pirelli para el fallo correspondiente mediante previo análisis

ARTÍCULO 17: DIRECCIÓN.

Brazo de reenvío, se permite el uso de rulemán (opcional), manteniendo el anclaje **original**. Columna de dirección **libre**, así también como su anclaje.

Se permite suplementar la caja y brazo auxiliar para su alineación.

Es obligatorio cruceta columna de dirección.

ARTÍCULO 18: MOTOR **MOTOR FIAT FIRE 1,3 8 VALVULAS**

ARTÍCULO 19: BLOK

Únicamente se utilizara los motores FIRE 1.3 8 válvulas.

ARTÍCULO 20: CILINDRO

Diámetro 70.80 + 0,64 mm (71,44) medido en su parte inferior

Se permite:

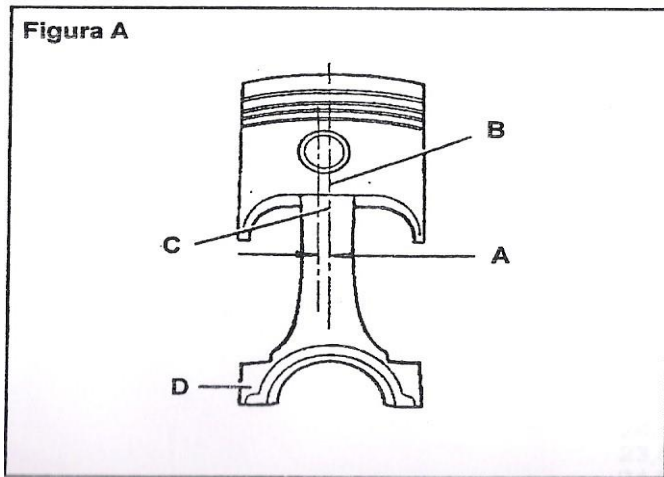
- a) Rectificar y encamisar los cilindros sin modificar su posición hasta el diámetro máximo permitido.
- b) Cepillar el plano (cara superior) del block, manteniendo el paralelismo con su base.
- c) Tapones libres en la vena de lubricación.
- d) Se permite tensor de motor a la carrocería.
- e) Tapones de agua libres. Se permite sujetarlos.

ARTÍCULO 21: PISTONES

a) Deberán ser originales, o de reemplazo comercial, quedando prohibido el pistón forjado. Se permite ranurar para el montaje de perno flotante (Opcional).

b) cabeza de pistón no deberá superar el plano del block, a tal fin, se permite su rebajado por maquinado. Solamente el escalón a fin de equiparar el afloramiento. Sin tocar la "olla" del pistón.

- c) Su carrera máxima será de 79,05 mm. Medido sobre la cabeza del pistón.
- d) se permite equiparar los pesos mediante quita de material en su parte interior, debiendo mantener 1 (uno) sin tocar.
- e) Se permite ranurar para el montaje de perno flotante OBLIGATORIO.
- f) La posición del montaje es la original tal como marca la figura.



ARTÍCULO 22: AROS DE PISTON

Cantidad y espesor original.

ARTÍCULO 23: PERNO DE PISTON

Original.

ARTÍCULO 24: SEGURO DE PERNO

Libre

ARTÍCULO 25: BIELAS

Original.

Los bulones originales.

Se permite retocar el axial de la biela.

Se permite equiparar los pesos trabajando únicamente en el ojo del perno y en el pie de la biela (tapa) una de ellas deberá mantenerse totalmente original.

Su posición de montaje en el cigüeñal es libre.

Se permite perforar el ojo de la biela para su lubricación con diámetro máximo de 4 mm.

Se permite embujar ojo de biela.

Largo de biela máximo 129 mm entre centros.

No se permite su pulido.

Se permite su balanceo.

Peso mínimo de 340 grs, incluido su buje en caso de tenerlo.

El perno flotante será opcional.

ARTÍCULO 26: CIGÜEÑAL

Luz de aceite libre.

Cigüeñal peso mínimo 9.300 kgr.

Se permite.

- a) Rectificar muñones de biela y bancada.
- b) Balancear en contrapesos.
- c) Dar tratamiento térmico.
- d) Colocar bujes o rodamiento en culata para guía de directa.

ARTÍCULO 27: COJINETES

Los cojinetes de biela y bancada son libres. De uso comercial

Prohibido el sistema de rodillos y bolillas.

ARTÍCULO 28: TAPA DE CILINDRO

Tapa de los modelos FIRE 1.3 8 v. de fabricación original.

SE PERMITE

- a) Junta de tapa libre.
- b) Cepillar el plano manteniendo su paralelismo.
- c) Reparar roscas, agrandar agujeros y bulones de sujeción.
- d) Encasquillar manteniendo las siguientes medidas de casquillo.
- e) Se permite repara hasta 3 cielos de la tapa de cilindros por rotura, previa autorización de la Federación.
- f) Bulones de tapa y espárragos libre.

Para los motores que las bujías sobresalen de la cámara de combustión con su arandela de fábrica, es obligatorio colocar una arandela postiza inamovible adherida a la tapa de cilindro del espesor necesario para que la misma quede al ras (que no sobresalga ni quede embutida)

De esta forma quedará el inserto de medición de compresión (al ras).

Condición fundamental para su correcta comprobación.

ARTÍCULO 29: DIÁMETRO DE CASQUILLO

a) Admisión interior: máximo 28.70mm min: 27.50mm exterior: max. 33.70mm

Escape interior: maxim. 24.70mm min. 23.50mm exterior: max. 29.70mm

Los ángulos de los casquillos serán libres.

b) Reparar hasta tres cámaras manteniendo su forma original. La restante debe permanecer totalmente original.

ARTÍCULO 30: PLATILLOS DE VÁLVULAS

Originales

ARTÍCULO 31: RESORTES DE VÁLVULAS

Libres. (simples)

ARTÍCULO 32: VÁLVULAS

- a) Originales o de uso comercial.
- b) Admisión: diámetro máximo 31.50mm
Escape: diámetro máximo. 27.50mm
Angulo de válvula 45°
Luz de válvula libre.

Se permite válvulas con vástagos de 5 mm y 7 mm.

Las guías de válvulas pueden ser originales, se permite guía de bronce.

La misma deberá estar clavada en la tapa de cilindros en posición y forma original.

Se permite cortar el sobrante de la guía sin tocar el conducto de la tapa de cilindro.

ARTÍCULO 33: BOTADORES

Material, forma, anclaje, y funcionamiento original.

ARTÍCULO 34: ARBOL DE LEVA

Será provisto por la categoría, y estarán numeradas por el proveedor.

Alzada 9,20 +/- 0,10.

Circulo base 28,50 +/- 0,30.

La misma será controlada y medida con el patrón/plantilla que es propiedad de la categoría.

Las levas podrán ser precintadas, llevadas para su control una vez finalizadas las competencias y en ese mismo momento la Comisión Directiva le hará entrega de una de la leva propiedad de la categoría a aquellos pilotos que se le retiraron las mismas para su control. De esta manera las levas que se llevaron a controlar, quedaran en poder de la Comisión Directiva, siendo esta temática recurrente a lo largo del año.

La leva que se encuentre fuera de Reglamento se destruida.

ARTÍCULO 35: DISTRIBUCIÓN

Se permite:

- a) Agregar
- b) Usar engranaje de leva con corrector de puesta punto.
- c) Retirar todas las cubiertas de plásticas a fin de facilitar la puesta a punto.
- d) Tensor de correa.

ARTÍCULO 36: JUNTA DE TAPA

Libre

ARTÍCULO 37: MÚLTIPLE DE ADMISIÓN

37.1 Múltiple de admisión provisto por la categoría, siendo libre en su mecanizado interior sin aporte de material y manteniendo el paralelismo en sus caras.

37.2 Es obligatorio sellarlo contrala tapa de cilindros, permitiéndose utilizar sellador o junta de material libre siendo el espesor de hasta 1,20 mm de espesor en caso de utilizar junta.

37.3 La cantidad de múltiples por piloto será libre.

37.4 No se permite el repintado del mismo.

37.5 El múltiple que este fuera de los parámetros de dicho Reglamento, quedará inmediatamente en poder de la Comisión Directiva, esto excepción.

ARTÍCULO 38: POLEAS

Polea de cigüeñal libre.

Polea del árbol de levas, se permite corrector.

ARTÍCULO 39: CARTER

Libre. Chupador de aceite libre.

ARTÍCULO 40: VOLANTE DE MOTOR

Material de acero

Peso libre

Debe mantener la corona de arranque original de fiat 600.

Se permite balancear estática y dinámicamente.

ARTÍCULO 41: PLACA Y DISCO DE EMBREAGUE

Se permite

- a) placa y diafragma de fiat 600 S
- b) Doble diafragma.
- c) Alivianar placa.
- d) Retirar o agregar material para su balanceo.
- e) Disco de embreague tipo original fijo, pegado o remachado.
- f) Se permite sinterizado.
- g) Prohibido MULTIDISCO.
- h) Se permite colocar sistema hidráulico de embreague, es opcional.

ARTÍCULO 42: PATAS DE MOTOR

Libre.

ARTÍCULO 43: CARBURADOR

Carburador WEBER (ICEV 32) de una sola boca debiendo estar visible los números que identifican la pieza, el número original 24 (debe estar visible)

Diámetro máx. De difusor	24.30 mm
Diámetro máx. De garganta	32.30 mm

Todo flujo de aire que ingrese al motor deberá pasar por el difusor, no se permite ningún conducto que no pertenezca al carburador. Todos estos conductos emulsionadores deberán estar tapados con poxipol, estaño, poxilina, o material similar. Así mismo todas las conexiones no utilizadas.

Todo flujo de aire que ingrese al motor deberá pasar pura y exclusivamente por el difusor, cualquier entrada de aire aun siendo original del carburador deberá ser perfectamente taponada y sellada.

Se deberán tapar con cemento de dos componentes los orificios de la base del carburador, orificio de enriquecimiento y orificio de pulmón de Cebador.

- a) Difusor original.
- b) Avioncito tipo original, debe mantener su ubicación y forma de montaje original, sin aporte de material. Trabajo libre. La altura del mismo deberá ser de 25 mm a 27 mm.
- c) Mariposa y eje de aceleración original.
- d) Cambiar los chicleros y tubo emulsionador sin modificar sus posiciones.
- e) Retirar cebador y recirculación de gases.
- f) Filtro de aire a dentro del vano motor. Se permite poner riendas para sostener el filtro de aire.
- g) Conexiones roscadas con entrada y salida de combustible y acoples rápidos.
- h) Opcional: se permite trompeta.

ARTÍCULO 44: ENCENDIDO

Se usará un distribuidor de uso comercial, manteniendo su encendido 1 ,3,4,2 y un modulo electrónico de uso comercial.

Burro de arranque es libre, con carcasa original Fiat 600.

Burro de arranque original con interior libre.

Se permite el burro de arranque de Suran, Polo (o de cualquier auto de serie) colocando adaptador para su montaje

ARTÍCULO 45: BOBINA

Tipo original Fiat 600, ubicación libre. Cantidad una (1).

ARTÍCULO 46: BUJÍAS

De libre elección en su rango térmico, procedencia y marca.

Su rosca deberá ser la original (14 mm).

ARTÍCULO 47: ESCAPE

Libre

No deberá superar los 120 mm. del plano vertical de la travesa.

Se permite el uso de termocupla.

ARTÍCULO 48: BOMBA DE ACEITE

Original o similar de fiat o en su reemplazo una de uso comercial.

Chupador libre.

ARTÍCULO 49: TERMOSTATO

Se permite eliminar.

ARTÍCULO 50: BOMBA DE AGUA

Tipo original o similar de uso comercial.

Conexiones al radiador libre.

ARTÍCULO 51: RADIADOR

Libre en su ubicación.

Para la ubicación delantera dentro del baúl, medidas de frente 40 cm de largo por 25 cm de alto +/- 5 cm.

Electroventilador: opcional. (cantidad 1)

Se puede cortar el contrafrente (donde va la rueda de auxilio).

SEGUN FIGURA ADJUNTA.

ENVIAR Y AGREGAR

ARTÍCULO 52: BOMBA DE NAFTA

Bomba de nafta y regulador libre.

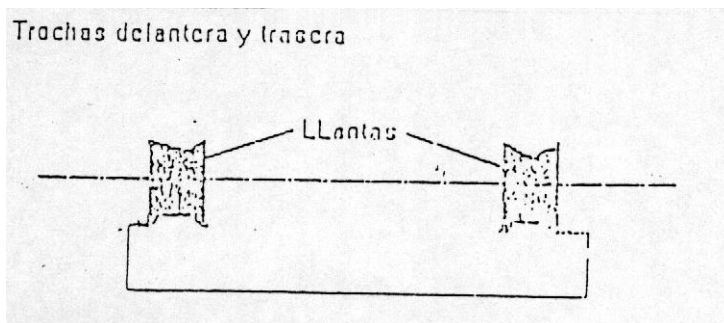
ARTÍCULO 53: TROCHA

Delantera y trasera máxima: **1390 mm.**

Serán medidas en la parte inferior de la llanta y en los labios exteriores de apoyo del talón de cada rueda.

El sistema de medición de trocha es el siguiente: Por medio de un calibre que se apoyará a cada lado del vehículo en el punto inferior determinado por la mayor circunferencia de la cara exterior de la llanta y el eje vertical que pasa por el centro del cubo de las ruedas, esa medida no deberá superar la medida máxima fijada.

Distancia entre ejes: **MAXIMA 2 mts.**



ARTÍCULO 54: CAMBIO DE MOTOR EN COMPETENCIA.

Todo participante que tuviese que efectuar un cambio de motor, deberá lagar de la última posición de la partida, ya sea luego de la prueba clasificatoria o de la serie, debiendo verificar técnicamente ambos motores utilizados.

ARTÍCULO 55: CAMBIO DE CAJA DE VELOCIDADES

Cuando se cambia una caja de velocidad se deberán verificar las 2 cajas por el Técnico de la Federación.

ARTÍCULO 56: RELACION DE COMPRESION:

La relación de compresión deberá ser de **10: 1** medida con maquina Lisso.

La verificación de la relación de compresión se realizará con el equipo de medición marca Lisso, modelo Compress.

El concurrente del vehículo deberá declarar el diámetro del cilindro y carrera del pistón.

Se debe colocar el inserto correspondiente (plano o cónico) en el alojamiento de la bujía, el cual deberá estar al ras de la superficie de la cámara de combustión, es punto es fundamental para que el equipo realice una correcta medición, **como así también la bujía que uso en la competencia** deberá cumplir con el mismo requisito de quedar al ras, de ser necesario se podrá suplementar como dice en el artículo referido a tapa de cilindro (ver fotos)



En caso de no cumplir con el punto anteriormente mencionado, el vehículo quedara excluido por no cumplir con lo reglamentado.

El comisario técnico será quien decida el o los cilindros al que se le realice la medición de relación de compresión.

Si el primer cilindro medido cumple con el valor reglamentado de relación de compresión (R.C), se dará por válida y terminada la medición.

En caso de que este primer cilindro no cumpla con el valor máximo reglamentado, se medirá un segundo cilindro, en caso de que este tampoco cumpla con el valor máximo de R.C., se definirá su exclusión.

Si este segundo cilindro esta en reglamento, esto dará la posibilidad de recurrir a un tercer y definitivo cilindro, que dará el resultado final de la medición.

De surgir una apelación, se resolverá con el mismo método de medición.

ARTICULO 57:

Se permite colocar en el interior del habitáculo para ser utilizado en cualquier momento de la actividad el sistema de adquisición de datos, GPS, cronómetros, sistema de parcialización, etc.

ARTICULO 58: FILTRO DE ACEITE

Original o reemplazo comercial. Se permite soporte de sujeción con el fin de que no se afloje el filtro.

ARTICULO 59: SISTEMA ELECTRÓNICO DE INFORMACIÓN AL PILOTO.

Es obligatorio el uso del “Sistema de Banderillero Electrónico” homologado por la CDA del ACA.

- Marca: Lisso
- Modelo: A4

Dicho Banderillero Electrónico, DEBE ESTAR INSTALADO EN EL AUTO en el momento de la verificación técnica previa, de la siguiente manera.

INSTALACION DE LA ALIMENTACIÓN

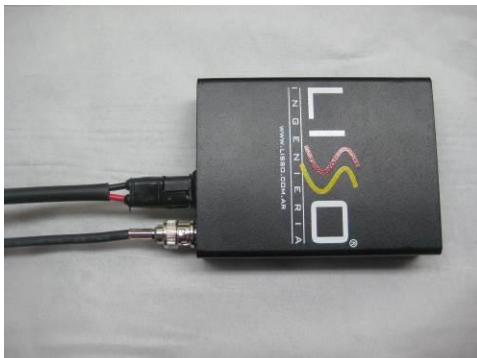
- Si el corte de corriente general está en el NEGATIVO de la batería:
Conectar el cable ROJO (+) directo a la batería y el cable NEGRO (-) después de la llave de corte general de corriente negativo. **NUNCA a masa o chasis.**
- Si el corte de corriente general está en el POSITIVO de la batería:
Conectar el cable NEGRO (-) directo a la batería y el cable POSITIVO (+) después de la llave de corte general de corriente positivo.

NO conectar la alimentación del equipo al tacómetro o reloj de RPM ni a la instalación eléctrica que alimenta la bobina de encendido.

NO colocar el equipo “Banderillero Electrónico” cerca de la bobina de encendido o cables de bujías.

INSTALACION DEL CABLE DE ANTENA Y ANTENA

- La antena debe estar ubicada en el centro del techo del vehículo y el cable de RF (o cable coaxial) debe ir desde esta hasta el equipo. Dicha antena debe estar a una distancia mínima de 20cm de cualquier otra antena que tenga el vehículo.



UBICACIÓN DEL EQUIPO EN EL AUTO

- El equipo debe estar ubicado sobre la base soporte provista por la empresa Lisso, justo frente a la visión del piloto (centro, superior o inferior) o bien a no más de 45° (izquierda o derecha) del centro de dicha visión.



- El kit de instalación (base soporte, cable de 12v, cable de antena y antena) debe ser el provisto por la empresa Lisso.



WWW.LISSO.COM.AR

INDICE

ART	TITULO	PAG
1	Vigencia	1
2	Denominación	1
3	Disposiciones Generales	1
4	Automóviles Permitidos	1
5	Carrocería y Peso	2
6	Numeración	3
7	Disposiciones de Seguridad	3
8	Suspensión	5
9	Sistema de Frenos	5
10	Instalación Eléctrica	6
11	Sistema de Encendido	7
12	Masa Trasera	7
13	Caja de Velocidad	7
14	Combustible y Lubricación	7
15	Pedalera	8
16	Palanca de Cambio	8
17	Llantas	8
18	Motor	8
19	Motor Block	8
20	Cilindro	8
21	Pistones	8
22	Aros	9
23	Perno de pistón	9
24	Seguro de perno	9
25	Biela	9
26	Cigüeñal	10
27	Cojinetes	10
28	Tapa de cilindro	10
29	Diámetro de casquillos	10
30	Platillo de válvulas	10
31	Resorte de válvulas	10
32	Válvulas	11
33	Botadores	11
34	Árbol de levas	11
35	Distribución	11
36	Junta de Tapa	11
37	Múltiple de admisión	11
38	Poleas	11
39	Carter	11
40	Volante de motor	11
41	Placa y disco de embrague	12
42	Patatas de Motor	12
43	Carburador	12
44	Encendido	12
45	Bobina	12
46	Bujías	13

47	Escape	13
48	Bomba de Aceite	13
49	Termóstato	13
50	Bomba de Agua	13
51	Radiador	13
52	Bomba de Nafta	13
53	Trocha	13
54	Cambio de Motor	14
55	Cambio de Caja	14
56	Relación compresión	14